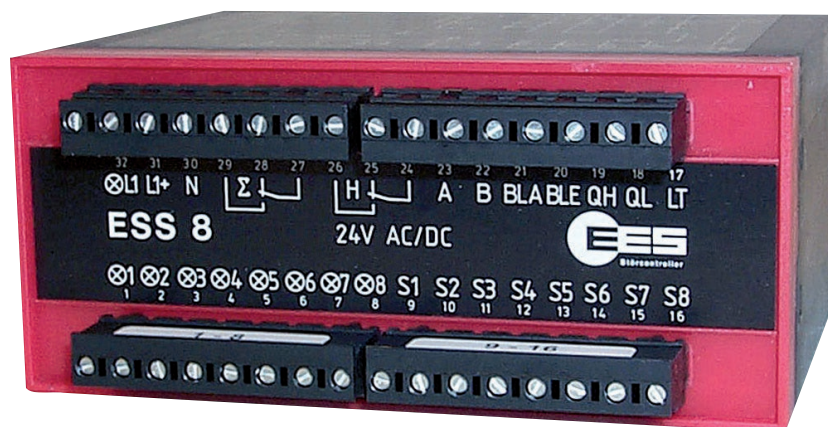




Kompakt-Störmelder ESS8



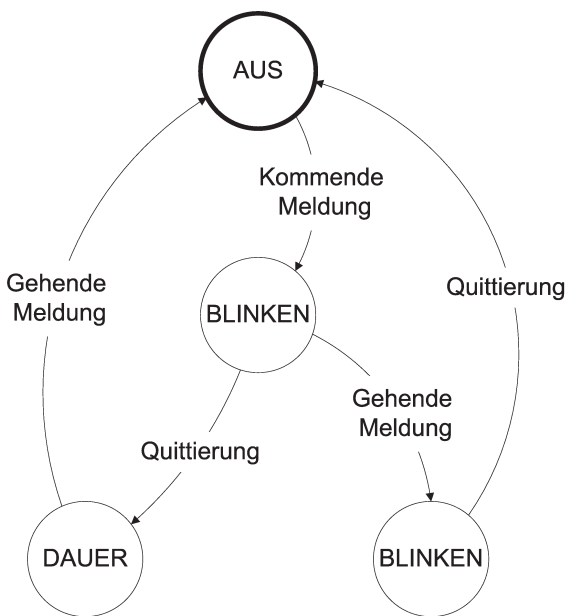
→ Kompakt-Störmelder für 8 Meldungen

- › Modular erweiterbar bis 80 Meldungen
- › Ansteuerung von Meldeleuchten oder -tableaus
- › Melde- und Versorgungsspannung potentialgleich
- › phasenbeliebige Ansteuerung der Meldeeingänge
- › Hupe und Lampenmeldungen einzeln quittierbar
- › Keine Aktivierung von Hupe und Sammelmeldung beim Lampentest
- › Anschlussklemmen steckbar

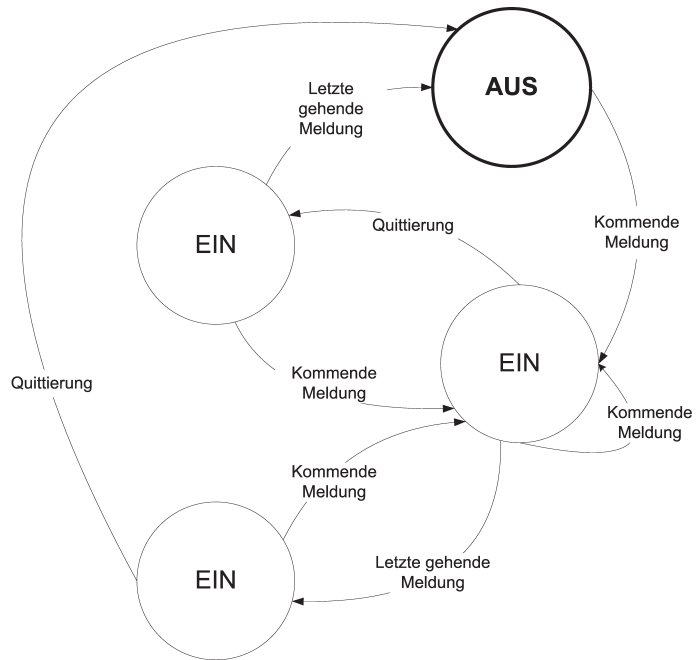
➔ Funktionsbeschreibung

Das Störmeldesysteme **ESS8** ist ein kompaktes und preisgünstiges Neuwert-Meldesysteme mit Sammelmeldungsbildung und Hupenansteuerung, sowie potentialfreien Ausgangskontakten zur Ansteuerung von Meldetableaus. Über extern anschließbare Taster können sowohl die Meldungen, als auch die Hupe quittiert und der Lampentest vorgenommen werden. Die Kontakte für Hupe und Sammelmeldung sind als potentialfreie Schließer herausgeführt.

Steht eine Störung länger als die Ansprechverzögerung an, blinkt die dem Meldekanal zugehörige Anzeigelampe, Hupe und Sammelmeldung werden aktiviert, sowie die Meldung gespeichert. Alle einlaufenden Störmeldungen werden in Blinklicht angezeigt. Die Hupenquittierung beendet das Signal der extern angeschlossenen Hupe. Wird der Quittierungstaster für die Lampen betätigt wenn die Störmeldung noch ansteht, geht die Blinklichtanzeige des entsprechenden Meldekanals in Dauerlicht über. Andernfalls erlischt die Anzeigelampe. Die Sammelmeldung wird erst nach Quittierung und Behebung sämtlicher Einzelstörungen deaktiviert.



Meldeablauf (Anzeigelampe je Meldekanal)



Sammelmeldung

Die Anzahl der zu verarbeitenden Meldungen kann durch Anschalten von maximal 9 Erweiterungsbausteinen **ESS8 EB** auf 80 erhöht werden. Die Erweiterungsbausteine besitzen keine eigenen Hupen- und Sammelmelderelais. Die Blinksynchronisations- und Steuerleitungen sind vom Grundbaustein über alle Erweiterungsbausteine zu schleifen. Alle Bausteine müssen auf das gleiche Bezugspotential „N“ gelegt werden (siehe Klemmenbelegung).


→ Technische Daten

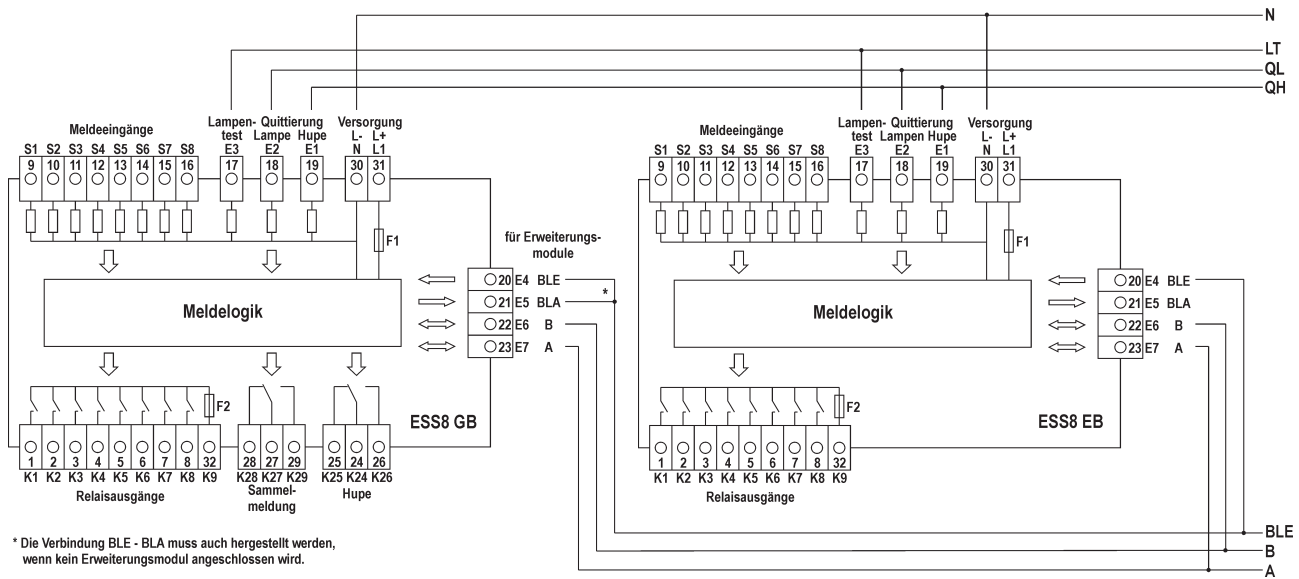
Artikel-Nummer	54ESS08001	54ESS08E01	54ESS0800U	54ESS08E0U
Typbezeichnung	ESS8 GB-24	ESS8 EB-24	ESS8 GB-230	ESS8 EB-230
Modultyp	Grundmodul	Erweiterung	Grundmodul	Erweiterung
Meldungen je Modul	8			
Meldeablauf	Neuwertmeldung mit 1-Frequenz-Blinklicht und Einfachquittierung			
Hupenansteuerung	wieder ansteuerbar ohne Reaktivierung			
Sammelmeldung	statisch ausgangsparallel			
Versorgung *				
Nennspannung	24 V AC / DC		230 V AC	
Spannungsbereich	21 ... 30 V		195 ... 253 V AC	
Leistungsaufnahme nominal / maximal	1 W / ≤ 5 W		4 W / ≤ 9 W	
Eingänge *				
Spannungsbereich	0 ... 80 V AC / DC		0 ... 260 V AC / DC	
Eingangsstrom maximal	≤ 2 mA @ 24 V		≤ 1 mA @ 230 V 50 Hz	
Signalschwelle „Ein“ / „Aus“	≥ 10 V / ≤ 4 V		≥ 160 V / ≤ 80 V	
Ansprechverzögerung	≤ 100 ms		≤ 100 ms	
Relaisausgänge				
Spannungsbereich	0 ... 250 V AC / DC			
Laststrom maximal	2 A @ 0 ... 250 V AC; 2 A @ 24 V DC; 0,3 A @ 24 ... 110 V DC; 0,15 A @ 110 ... 220 V DC			
Blinkfrequenz	1 Hz			
Umgebungsbedingungen				
Betriebstemperatur	-20°C ... +60°C nicht kondensierend			
Lagertemperatur	-20°C ... +70°C			
Relative Luftfeuchte maximal	75% (im Jahresmittel)			
Mechanische Daten				
Schutzart	IP 40 / VBG 4			
Anschlussklemmen	steckbare Schraubklemmen; Leiterquerschnitt 1,5 mm ²			
Maße (H x B x T) [mm]	70 x 156 x 138			
Befestigung	auf C-Hutschiene TS35 nach EN60715:2001-09			
Gewicht	ca. 800 g			

* Andere Spannungen auf Anfrage

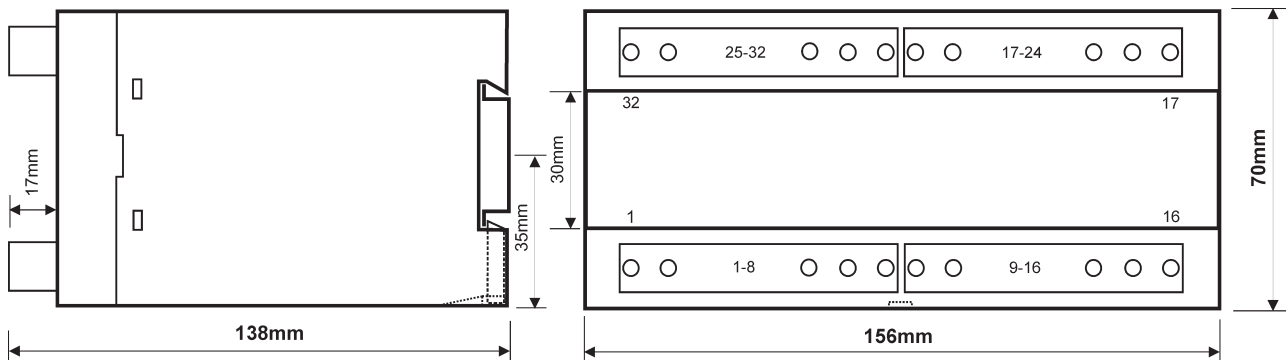
Wenn nicht anders angegeben, beziehen sich die Angaben für Wechselspannung auf eine sinusförmige Wechselspannung mit einer Frequenz von 50/60 Hz.

Sonderausführungen, wie z.B. Ruhestromprinzip der Eingänge oder andere Meldeabläufe, bieten wir Ihnen auf Anfrage gern an.

→ Klemmenbelegung



→ Maßzeichnung



Maße in mm
Technische Änderungen vorbehalten

→ Kontakt

Elektra Elektronik GmbH & Co Störcontroller KG | Hummelbühl 7-7/1 | 71522 Backnang | Germany
Tel. +49 (0) 7191.182-0 | Fax. +49 (0) 7191.182-200 | info@ees-online.de | www.ees-online.de

