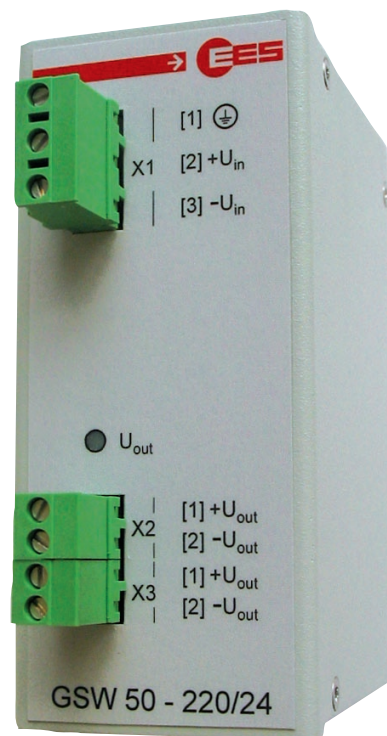




Stromversorgungen für Gleichspannungsnetze



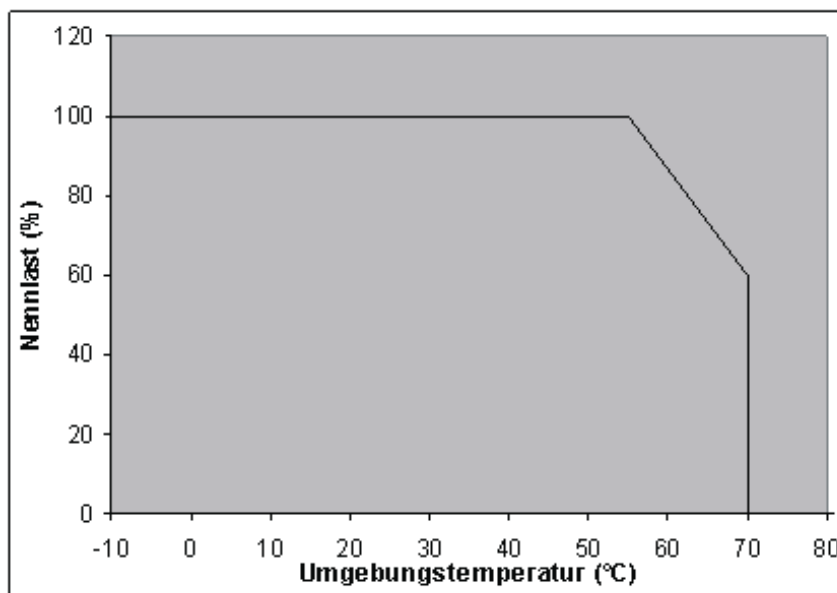
→ GSW 20/50 - Gleichspannungswandler 20 W oder 50 W

- › Eingangsspannungsbereiche 60, 110 und 220 V DC
- › Sonderspannungen auf Anfrage
- › Kurzschluss und Überlastfestigkeit des Ausgangsstroms
- › Betriebszustandsüberwachung über LED
- › Montage auf DIN-Schiene

→ Technische Daten

Artikel-Nummer	106GSW022J1	106GSW022F1	106GSW022E1	106GSW052J1	106GSW052F1	106GSW052E1
Bezeichnung	GSW 20-220/24	GSW 20-110/24	GSW 20-60/24	GSW 50-220/24	GSW 50-110/24	GSW 50-60/24
Eingang						
Nennspannung	220 V DC	110 V DC	60 V DC	220 V DC	110 V DC	60 V DC
Spannungsbereich	130 ... 370 V DC	66 ... 160 V DC	36 ... 72 V DC	130 ... 370 V DC	66 ... 160 V DC	36 ... 72 V DC
max. Eingangsstrom (< 1 ms)	< 20 A @ 220 V	< 10 A @ 110 V	< 20 A @ 60 V	< 20 A @ 220 V	< 10 A @ 110 V	< 20 A @ 60 V
Leistungsaufnahme unbelastet	≤ 1 W	≤ 2 W	≤ 2 W	≤ 1 W	≤ 2 W	≤ 2 W
Ausgang						
Nennspannung	24 V DC	24 V DC	24 V DC	24 V DC	24 V DC	24 V DC
Genauigkeit (0 ... 100% Last)	≤ 2 %	≤ 1 %	≤ 1 %	≤ 2 %	≤ 1 %	≤ 1 %
Restwelligkeit	≤ 240 mVp-p	≤ 100 mVp-p	≤ 100 mVp-p	≤ 240 mVp-p	≤ 100 mVp-p	≤ 100 mVp-p
Nennstrom	0,85 A	0,85 A	0,85 A	2,1 A	2,1 A	2,1 A
Temperaturkoeffizient (0 ... 45 °C)	± 0,03 %/K	± 0,02 %/K	± 0,02 %/K	± 0,03 %/K	± 0,02 %/K	± 0,02 %/K
Ausgangsleistung nominal	20 W	20 W	20 W	50 W	50 W	50 W
Ausgangsleistung maximal	35 W*	25 W*	25 W*	60 W	50 W	50 W

* Maximale Ausgangsleistung mit 30% DutyCycle / min; nur bei reduzierter Umgebungstemperatur (s. Kurve Ausgangsleistung)



Zulässige Ausgangsleistung in Abhängigkeit von der Umgebungstemperatur

 Weitere Ausgangsspannungen auf Anfrage



→ Technische Daten

Isolationswiderstand

Primärseite gegen Sekundärseite und Primärseite gegen Funktionserde und Sekundärseite gegen Funktionserde	100 M Ω @ 500 V DC nach EN 60950-1
---	---

Isolationsspannung effektiv

Primärseite gegen Sekundärseite	3 kV AC / 1 min nach EN 60950-1
Primärseite/Sekundärseite gegen Funktionserde	1,5 kV AC / 1 min nach EN 60950-1

EMV

Störfestigkeit gemäß	EN 61000-6-2, EN 61000-4-2,3,4,5,6,8,11
Störabstrahlung gemäß	EN 50081-2, EN 55011 (Klasse B), EN 55022 (Klasse B)
Netzurückwirkung gemäß	EN 61000-3-2,3

Umgebungsbedingungen

Betriebsumgebungstemperatur	-20 ... 70 °C (siehe Kurve Ausgangsleistung)
Lagertemperatur	-40 ... 85 °C
Relative Luftfeuchtigkeit	20 ... 90 % nicht kondensierend

Mechanische Daten

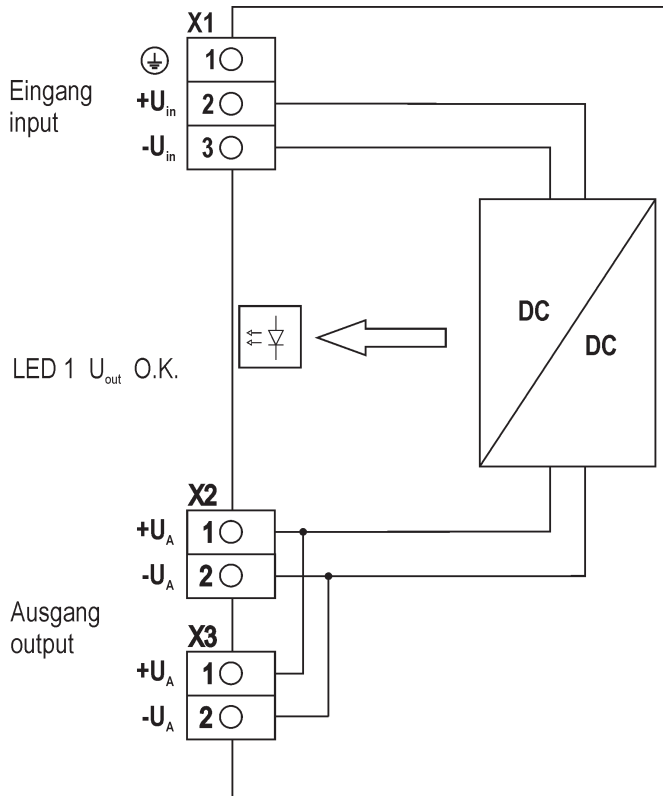
Anschlussklemmen	steckbar
Leiterquerschnitt starr oder flexibel	
ohne Adernendhülsen	0,2 ... 2,5 mm ²
mit Adernendhülsen	0,25 ... 2,5 mm ²
Schutzklasse	IP 20
Abmessungen (HxBxT) [mm]	ca. 120 x 53 x 83
Gewicht	500 g
Montage	auf C-Hutschiene TS35 nach EN60715:2001-09



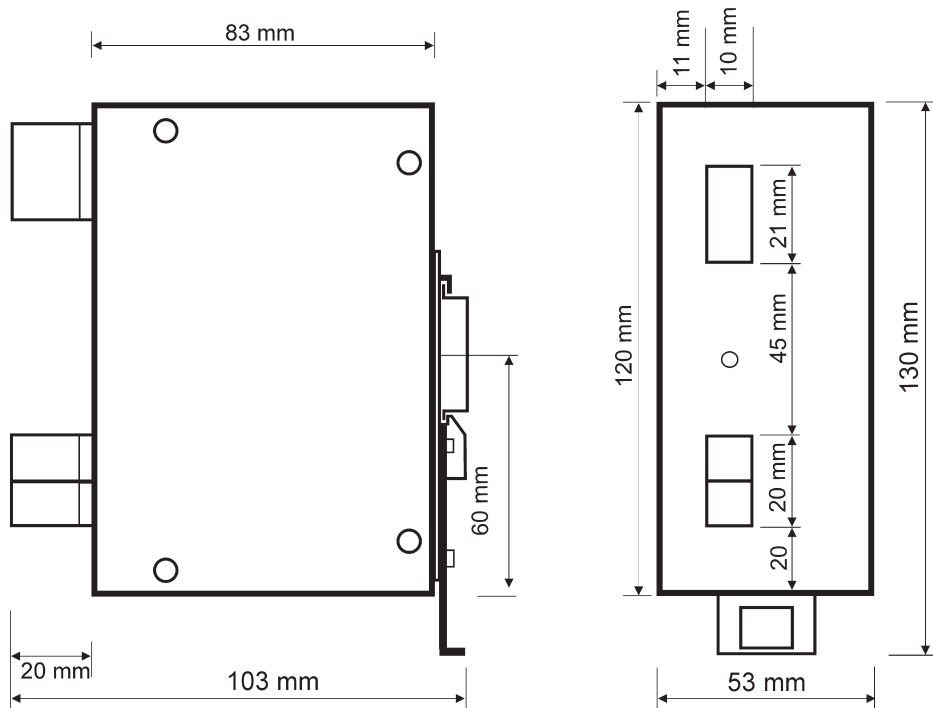
Zur Gewährleistung einer ausreichenden Kühlung der Geräte sind folgende Hinweise zu beachten:

- Geräte nur in vertikaler Lage montieren!
- Öffnungen nicht verschließen oder verdecken!
Mindestabstand zu den Lüftungsschlitzen von 20 mm einhalten!

→ Klemmenbelegung



→ Maßzeichnung



Maße in mm
Technische Änderungen vorbehalten

→ Kontakt